

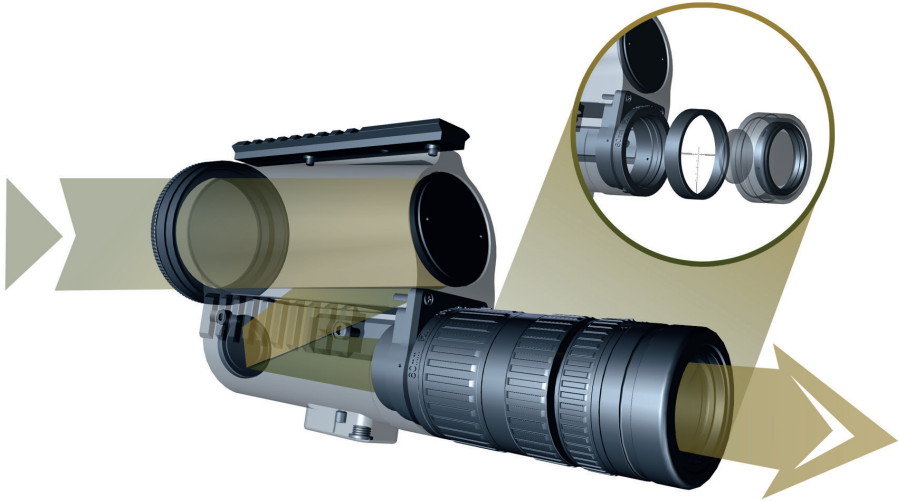


DDMP Tactical Spotter

Spektiv 15-45x60

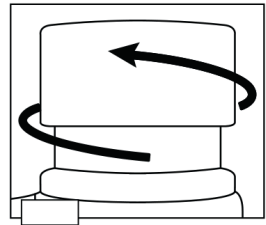
Verwendung

Das Spektiv kann in der Hand gehalten oder auf einem Stativ, Dreibeinstativ, einer Fensterhalterung oder einer anderen Stabilisierungshilfe montiert werden.



Versenkbare Augenmuschel

Für den Brillenträger verfügen alle DDOptics Spektive über versenkbare Augenmuscheln. Dies erleichtert die Beobachtung und vergrößert das Sichtfeld. Um den optimalen Augenabstand zu Ihrem Spektiv auch beim Tragen einer Sehhilfe zu gewährleisten, haben wir Ihr Spektiv mit einer versenkbaren Augenmuschel ausgestattet. Die Augenmuschel wird durch einfaches Drehen herausgefahren bzw. eingefahren.



Brillenträger: Augenmuscheln einfahren!

Fokussierung



Um ein gestochen scharfes Bild zu gewährleisten, muss das Spektiv fokussiert sein. Um das Spektiv zu fokussieren, drehen Sie langsam das Fokussierrad, bis das Bild im Okular klar und scharf ist.

- Bild einstellen:
1. Vergrößerung einstellen
 2. Bildschärfe einstellen
 3. Absehenschärfe einstellen

Um die Vergrößerung des Zoom-Okulars zu ändern, drehen Sie einfach das Vergrößerungsrad im Uhrzeigersinn, um die Vergrößerung zu erhöhen. Beim Ändern der Vergrößerung muss das Spektiv neu fokussiert werden. Das größte Sichtfeld und die hellsten Bilder werden immer bei der niedrigsten Vergrößerung erzielt.

Vorsicht!

Zerlegen Sie niemals Ihr Spektiv.
Das Zoom-Okular ist nicht abnehmbar/austauschbar.

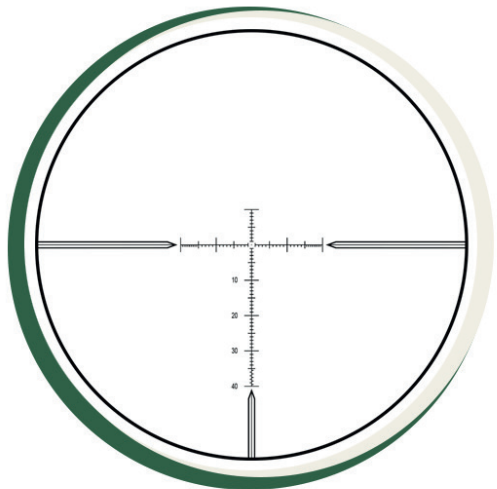
Stativfuß

Der Stativfuß an dem Spektiv dient der Verbindung mit einer Stabilisierungshilfe oder Stativ. Der Stativfuß besitzt ein 1/4" Gewinde und ist dabei bestens geeignet um es auf den gängigsten Stativen zu befestigen.

Picatinny Zubehörschienen

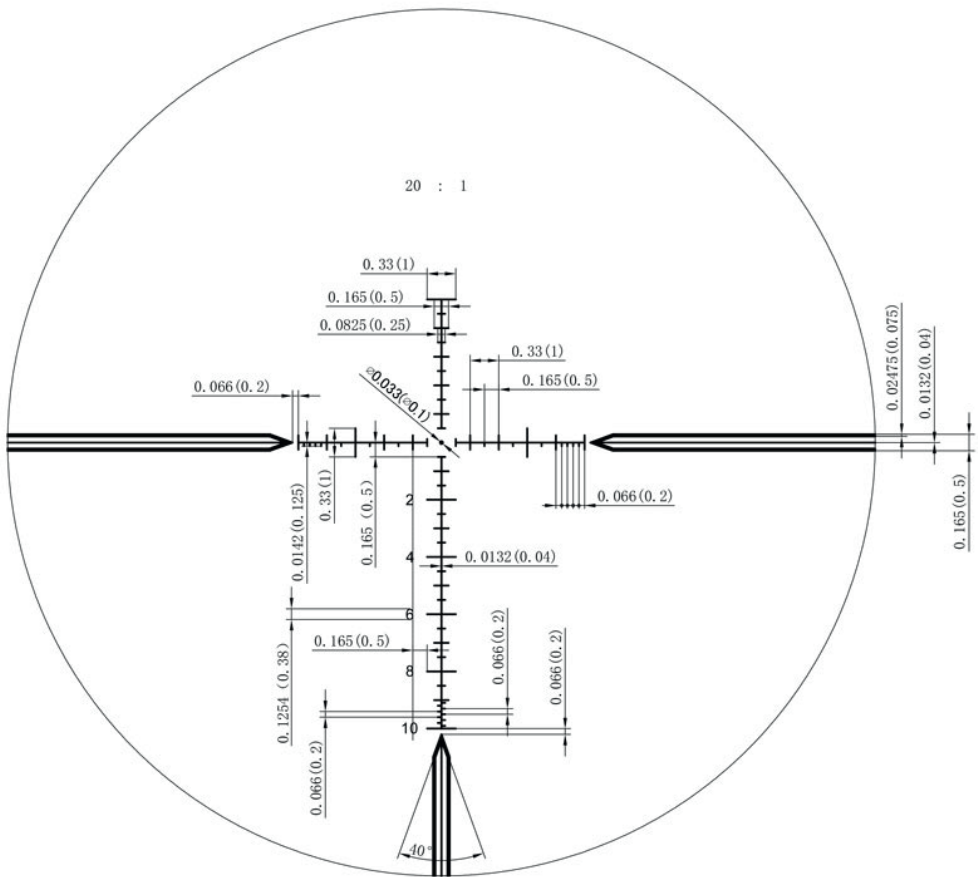


Das Spektiv DDMP Tactical Spotter verfügt über drei Zubehörschienen oben und an den Seiten. Die Zubehörschienen sind ideal zum Anbringen eines kompakten Rotpunkt- oder Reflexvisiers geeignet, sowie zur Befestigung von Lasergeräten oder Taschenlampen.



MIL-Absehen

Der DDMP Tactical Spotter verfügt über ein integriertes taktisches MIL-Absehen, das dem Absehen der DDMP-Zielfernrohre von DDoptics entspricht. In der ersten Bildebene liegend, vergrößert es sich entsprechend der eingestellten Vergrößerung mit Entfernungen lassen sich so mit Hilfe verschiedener Haltepunkte genau berechnen. Der DDMP Tactical-Spotter kann detaillierte Mess- und Korrekturangaben an den Schützen übermitteln, der wiederum Treffpunktabweichungen präzise ausgleichen kann. Für diesen Zweck sind die Striche in der Mitte des taktischen Absehens unterteilt in Voll-, Mittel- und Klein-Striche, wobei ein Vollstrich 1 MRAD entspricht (10 cm auf 100m). Entsprechend unterteilt sind die Zwischenstriche (0,5 MRAD: 5 cm, 0,25 MRAD: 2,5 cm).



Hinweis!

Der Kill-Flash (Blende mit Waben) ist sehr empfindlich. Bitte beim rein- und rausschrauben beachten.



Sicherheitshinweis

Die Hinweise und Aussagen in dieser Bedienungsanleitung sind unbedingt einzuhalten. Insbesondere fehlerhafter Gebrauch oder mangelnde oder falsche Pflege und Wartung kann zum Verlust der Garantie führen. Für die Nichteinhaltung der Gefahrenhinweise und den daraus folgenden Schäden oder Folgeschäden übernimmt die DD Optics Germany Optische Geräte & Feinwerktechnik KG keinerlei Haftung.

Pflege & Wartung

Das Spektiv ist selbstverständlich werksseitig wirksam gegen Feuchtigkeit und Staub abgedichtet. Sie können Ihre Optik sowohl im Regen als auch in staubiger Umgebung verwenden. Um die Qualität und die Funktionalität zu gewährleisten, empfehlen wir, die Optik nach Gebrauch sofort zu reinigen. Verwenden Sie bitte zur Reinigung von Metalloberflächen ein weiches Tuch. Verwenden Sie keinesfalls Öl oder anderweitige Schmiermittel.

Reinigung der Linsen

Verwenden Sie bitte fließendes Wasser um groben Schmutz und Sand sicher zu entfernen. Verwenden Sie im Anschluß entsprechendes Pflegematerial, wie z.B. Objektivreinigungspapier / Mikrofaser.

Reinigen Sie NIEMALS

mit einem Putztuch ohne vorheriges Abspülen der Linsen!
Reinigen sie nicht mit Ärmel von Jacken oder Pullovern sowie Taschentüchern.

Allgemeine Warnhinweise

Bitte blicken Sie niemals durch das Spektiv in die Sonne. Hierbei werden Ihre Augen unweigerlich permanent geschädigt, gleiches gilt selbstverständlich auch für andere optische Geräte. Es besteht **ERBLINDUNGSGEFAHR!** Kinder dürfen aus diesem Grund keinesfalls unbeaufsichtigt mit einem Spektiv alleine gelassen werden.



- **ERSTICKUNGSGEFAHR!** Kinder sollten das Gerät nur unter Aufsicht benutzen. Verpackungsmaterialien (Plastiktüten, Gummibänder, etc.) von Kindern fernhalten! Es besteht **ERSTICKUNGSGEFAHR!**
- **BRANDGEFAHR!** Setzen Sie das Gerät – speziell die Linsen – keiner direkten Sonneneinstrahlung aus! Durch die Lichtbündelung könnten Brände verursacht werden.
- Bauen Sie das Gerät nicht auseinander! Wenden Sie sich im Falle eines Defekts bitte an Ihren Fachhändler. Er nimmt mit dem Service-Center Kontakt auf und kann das Gerät ggf. zwecks Reparatur einschicken.
- Setzen Sie das Gerät keinen hohen Temperaturen aus.
- Das Gerät ist für den Privatgebrauch gedacht. Achten Sie die Privatsphäre Ihrer Mitmenschen – schauen Sie mit diesem Gerät zum Beispiel nicht in Wohnungen!

Entsorgung

• Entsorgen Sie die Verpackungsmaterialien sortenrein. Informationen zur ordnungsgemäßen Entsorgung erhalten Sie beim kommunalen Entsorgungsdienstleister oder Umweltamt.

• Werfen Sie Elektrogeräte nicht in den Hausmüll! Gemäß der Europäischen Richtlinie 2002/96/EG

über Elektro- und Elektronik-Altgeräte und deren Umsetzung in nationales Recht müssen verbrauchte Elektrogeräte getrennt gesammelt und einer umweltgerechten Wiederverwertung zugeführt werden.

• Batterien und Akkus dürfen nicht im Hausmüll entsorgt werden. Sie sind zur Rückgabe gebrauchter

Batterien und Akkus gesetzlich verpflichtet und können die Batterien nach Gebrauch entweder in unserer Verkaufsstelle oder in unmittelbarer Nähe (z.B. im Handel oder in kommunalen Sammelstellen) unentgeltlich zurückgeben. Batterien und Akkus sind mit einer durchgekreuzten Mülltonne sowie dem chemischen Symbol des Schadstoffes bezeichnet, „Cd“ steht für Cadmium, „Hg“ steht für Quecksilber und „Pb“ steht für Blei.

- 1 Batterie enthält Cadmium
- 2 Batterie enthält Quecksilber
- 3 Batterie enthält Blei



Unsere WEEE-Registrierungsnummer lautet: WEEE-Reg.-Nr. DE 34435003

DDoptics
Optische Geräte & Feinwerktechnik KG
Schönherrfabrik
Schönherrstrasse 8
D-09113 CHEMNITZ

Produktberatung
Tel.: +49 (0) 371 - 57 38 30 10
Fax: +49 (0) 351 - 4 17 22 30 99

info@ddoptics.de
www.ddoptics.de